

TALLER DE ELECTRICIDAD APUNTE DE CLASES

Escuela: E.E.T.P No485 “Vicecomodoro Marambio”

Curso: 3º

Ciclo lectivo: 2020

Docentes: 301 - 303 Rubén Sferco – rubensferco@gmail.com

302 Aníbal Aguirre – anibalsebastianaguirre@gmail.com

Repasando conceptos básicos sobre electricidad – Parte 1

Corriente eléctrica:

Se denomina corriente eléctrica al movimiento ordenado de cargas de un punto a otro de un circuito eléctrico. Es decir, es el flujo de electrones libres a través de un conductor o semiconductor en un sentido.

Tipos de corriente eléctrica:

Dependiendo de la temporalidad del sentido de la corriente eléctrica podemos distinguir dos tipos:

- Corriente continua (C.C.). El flujo de electrones se produce siempre en el mismo sentido.
- Corriente alterna (C.A.). El sentido de circulación de los electrones cambia de forma periódica.

Intensidad de Corriente eléctrica:

Cuando expresamos movimiento de cargas en términos de cantidad, estamos hablando de intensidad de corriente eléctrica, que se define como la carga eléctrica total que circula por el conductor por unidad de tiempo. La intensidad de corriente se identifica con la letra **I** y su unidad de medida de este parámetro es el ampere (A).

Esta magnitud se mide con el amperímetro conectado en serie.

Además se puede medir también con la pinza amperométrica.

Diferencia de potencial o tensión eléctrica:

Como sabemos, las cargas negativas se mueven desde zonas de menor potencial eléctrico a zonas de mayor potencial eléctrico.



Por lo tanto, si en un material conductor se aplican dos potenciales diferentes V_A y V_B entre sus extremos, se producirá un campo eléctrico que obligará a los electrones libres a moverse en sentido contrario a éste. Mientras mayor sea esta diferencia de potencial, mayor será el campo eléctrico y por lo tanto también será más grande el flujo de electrones, es decir, la corriente.

Al igual que el potencial eléctrico, la tensión también se mide en voltios (V).

Esta magnitud se mide con el voltímetro conectado en paralelo.

Resistencia Eléctrica

La resistencia eléctrica es una propiedad de los materiales que expresa la mayor o menor oposición al paso de la corriente eléctrica. Esta magnitud depende tanto del material, como de las dimensiones físicas (longitud y sección) y de las condiciones ambientales como la temperatura.

Todos los materiales tienen resistencia eléctrica. Los materiales que tienen resistencia grande ofrecen una gran oposición al paso de la corriente, es el caso de los aisladores. Los materiales con baja resistencia eléctrica se denominan buenos conductores o simplemente conductores.

Se representa con la letra R y se mide en ohms cuyo símbolo es Ω .

Se mide con el óhmetro.

Energía:

La Energía en cualquiera de sus formas, es la capacidad (que posee un cuerpo o sustancia) para realizar un trabajo. Dicho trabajo, se puede notar por ejemplo a partir del cambio de posición de un cuerpo o del cambio del estado de la materia.

Energía eléctrica:

Cuando conectamos un equipo o aparato eléctrico a la red eléctrica domiciliaria, la energía eléctrica que ésta suministra fluye por el conductor, permitiendo que, por ejemplo, una bombilla de alumbrado, transforme esa energía en luz y calor, o un motor pueda mover una maquinaria (y calor, recordemos que todo proceso de transformación de energía, libera calor).

¿Por qué? Porque al generarse el movimiento de cargas, una parte importante de la energía cinética de las cargas se reduce debido a los continuos choques que se producen en los átomos mientras ellas circulan a través del mismo, provocando que parte de esta energía se disipe en forma de calor. A este fenómeno se le denomina efecto Joule.

De acuerdo con la ley de conservación de la energía, “la energía ni se crea ni se destruye, se transforma”. En el caso de la energía eléctrica esa transformación se manifiesta en la obtención de luz, calor, movimiento (en un motor), o en cualquier otro trabajo útil que realice cualquier dispositivo conectado a un circuito eléctrico cerrado.

Potencia eléctrica:

La Potencia es la velocidad a la que se consume la energía y su unidad de medida es el watt (W), o dicho de otra manera, la potencia es la energía que se consume por unidad de tiempo (j/s).

La potencia que disipa cualquier componente eléctrico será igual a la diferencia de potencial

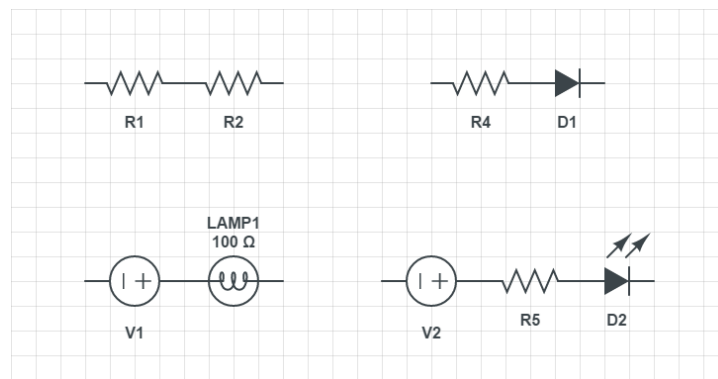
entre sus bornes multiplicado por la corriente que lo circula: $P = V \cdot I$ (válido para corriente continua)

Tipos de conexión entre componentes

Los componentes de un circuito pueden estar conectados de varias maneras. Cada una de ellas con características distintas. En este curso identificaremos los siguientes tipos de conexión:

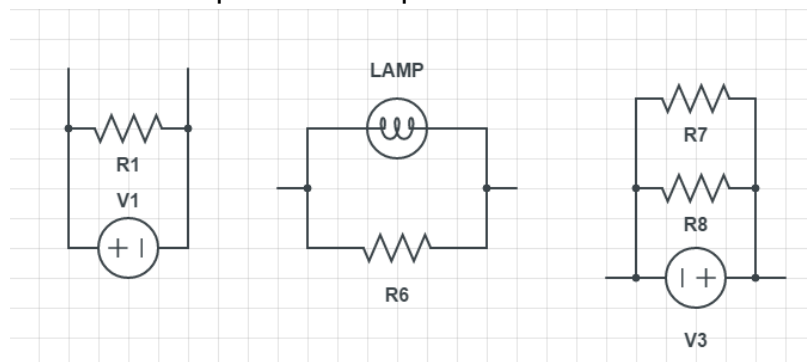
Conexión serie

Como explicaremos más adelante, dos o más componentes están en serie si por ellos circula la misma corriente eléctrica. Una consecuencia de estar en serie es que la tensión eléctrica sobre cada uno de ellos puede ser distinta. En la figura que sigue se muestran distintas opciones de componentes en serie.



Conexión paralelo

De manera contraria al punto anterior, dos o más componentes están en paralelo si sus terminales están unidos entre sí solo por conductores. Una consecuencia de estar en paralelo es que todos los componentes tienen la misma tensión eléctrica, mientras que la corriente que circula cada componente puede ser distinta. En la figura que sigue se muestran distintas opciones de componentes en paralelo.

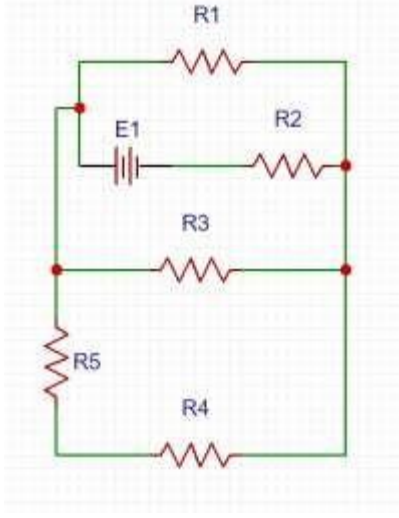


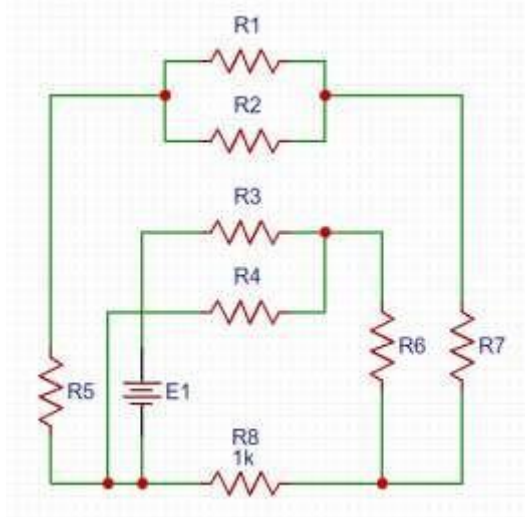
FECHA DE ENTREGA DE LOS EJERCICIOS Y CUESTIONARIO: jueves 9 de abril de 2020

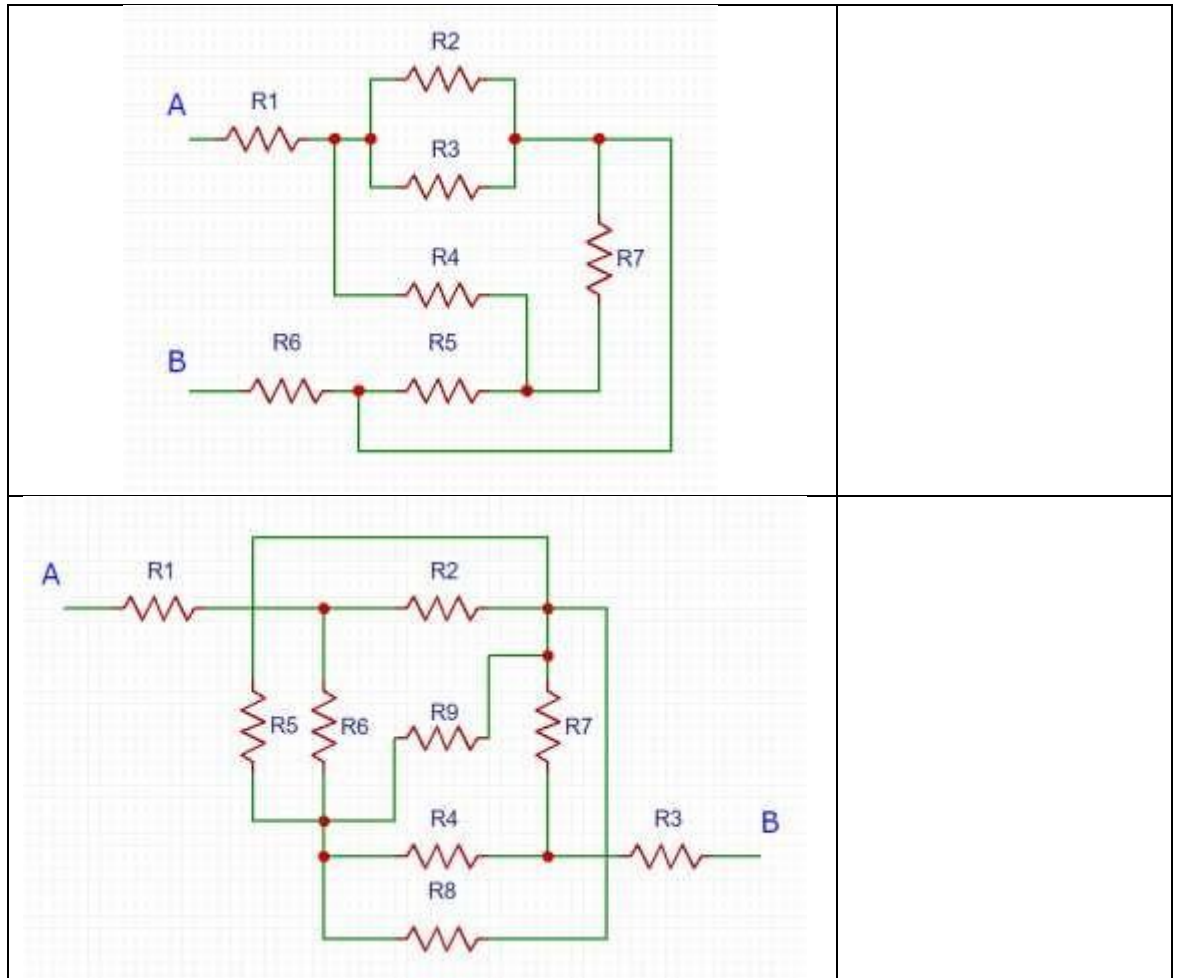
ENVIAR A LOS CORREOS ELECTRÓNICOS QUE FIGURAN EN CARÁTULA, SEGÚN EL CURSO.

Práctica "Identificación de componentes en serie y en paralelo"

Identificar en los siguientes circuitos conexiones de componentes en serie y en paralelo, describiendo cómo se encuentra conectado cada componente respecto de otros.

Circuito	Descripción del conexionado
	<p>A modo de ejemplificar:</p> <ul style="list-style-type: none"> - La fuente E1 se encuentra en serie con la resistencia R2 - La resistencia R1 se encuentra en paralelo con el bloque conformado por los elementos E1 y R2. <p>Queda para el alumno identificar el conexionado del resto de los componentes.</p>

	
---	--



CUESTIONARIO

1. En la instalación eléctrica del hogar... ¿cómo pensás que se conectan los distintos artefactos eléctricos? ¿en serie o en paralelo a la red eléctrica? ¿Por qué?
2. Magnitudes eléctricas: ¿cuáles son? ¿y en qué unidad se miden? ¿Con qué instrumento?
3. ¿Cuál es la ley que vincula las magnitudes eléctricas? Enuncialas.
4. ¿Cuántos tipos de corrientes existen?
5. Enunciá las distintas maneras de conexión de componentes eléctricos.

FECHA DE ENTREGA DE LOS EJERCICIOS Y CUESTIONARIO: jueves 9 de abril de 2020

ENVIAR A LOS CORREOS ELECTRÓNICOS QUE FIGURAN EN CARÁTULA, SEGÚN EL CURSO.